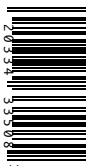


TRAXXAS
THE FASTEST NAME IN RADIO CONTROL

Velineon
EXTREME BRUSHLESS POWER SYSTEM

Made in Taiwan
#3350R Velineon
KD1678-R01 1240221



CE

WEEE

IMPORTANT: Help the environment by disposing of your product responsibly. The wheeled bin logo indicates the product and batteries must not be disposed of in domestic waste. Please use designated collection points or recycling facilities when disposing of the item or batteries.

IMPORTANT: Veuillez aider l'environnement en vous débarrassant de façon responsable de votre produit. Le logo sur la poubelle à roulettes indique que le produit et les piles ne doivent pas être jetés avec les déchets ménagers. Veuillez jeter le produit ou les piles aux points indiqués de collecte ou aux lieux de recyclage.

WICHTIG: Helfen Sie die Umwelt zu schützen und entsorgen Sie Ihr Produkt nicht in der Hausmülltonne. Das Symbol der Poubelle mit den Rollen zeigt an, dass das Produkt und die Batterien an Sammelstellen für den Recyclingabfall abgegeben werden müssen. Entsorgen Sie das Produkt und/oder die Batterien über die dafür vorgesehenen Entsorgungs- oder Recyclingstellen.

IMPORTANT: Ayuda al medioambiente deshaciendo este producto de forma responsable. El logo del papel en el recipiente indica que el producto y las baterías no se pueden desechrar entre los residuos domésticos. Utilice los puntos de recolección designados o los instalaciones de reciclaje cuando deseché el artículo o las baterías.

3500 BRUSHLESS MOTOR / MOTEUR SANS BALAIS 3500 / MOTOR SIN ESCOBIILLAS 3500 / BÜRSTENLOSER MOTOR 3500

3500 BRUSHLESS MOTOR

Type Sensorless Brushless
RPM/volt 3500
Magnet Type Ultra High Temp. Sintered Neodymium
Connector Type TRX 3.5mm Bullet
Weight 248g (8.75oz)
Type de raccordement Boule TRX de 3,5mm
Poids 248g (8.75oz)

Type Sensorless Brushless
RPM/volt 3500
Magnet Type Ultra High Temp. Sintered Neodymium
Connector Type TRX 3.5mm Bullet
Weight 248g (8.75oz)
Type de raccordement Boule TRX de 3,5mm
Poids 248g (8.75oz)

TRAXXAS
WHERE POWER MEETS TECHNOLOGY

005E

Waterproof / Imperméable / Resistente al agua / Wasserdicht

VL35

EXTREME BRUSHLESS POWER SYSTEM

VL35

VL35
ELECTRONIC SPEED CONTROL

Velineon
EXTREME BRUSHLESS POWER SYSTEM

6200 Traxxas Way, McKinney, TX 75070
1-888-TRAXXAS
Traxxas.com

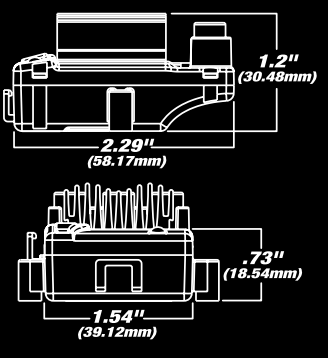
Copyright © Traxxas 2014 All rights reserved.

WARNING: This product contains chemicals which are known to the State of California to cause cancer, birth defects, or other reproductive harm.

Protected by the following US patent number: 8,282,440

ELECTRONIC SPEED CONTROL	CONTRÔLEUR DE VITESSE ÉLECTRONIQUE
Input Voltage 4 - 8 cells NiMH, 2S - 3S LiPo Motors Sensorless Brushless BEC Voltage 6.0 volts DC	Tension d'entrée 4 - 8 éléments NiMH, LiPo 2S - 3S Moteurs Sans balais et sans capteur Tension du centre électrique à bus 6.0 volts C.C.
Battery Connector Traxxas High-Current Connector Motor Connectors TRX 3.5mm Bullet Connectors	Raccord de pile Connecteur haut courant de Traxxas Raccords de moteur Raccords boule TRX de 3,5mm
Motor-Battery Wiring 12-Gauge Maxx Cable Thermal Protection Two-Stage Thermal shutdown	Câblage du moteur-de la pile câble diamètre 12 de Maxx Protection thermique Arrêt thermique en deux étapes
Weight 110g (3.88 oz)	Poids 110g (3.88 oz)

CONTROL DE VELOCIDAD ELECTRONICO	ELEKTRONISCHER GESCHWINDIGKEITSREGLER
Voltaje de entrada 4 a 8 celdas de NiMH, LiPo de 2S a 3S Motores Sin escoillas y sin sensores	Eingangsspannung 4 - 8 Zellen NiMH, LiPo 2S - 3S LiPo Motoren Bürstenlos ohne Sensoren
Voltaje del BEC 6.0 voltios de CC	BEC Spannung 6.0 Volt DC
Conector de batería Conector de alta tensión Traxxas	Batterieanschluss Traxxas Hochstromanschluss
Conectores del motor Conectores bala TRX de 3.5 mm	Motoranschlüsse 3,5 mm TRX Rundstecker
Cableado de motor-batería Cable Maxx calibre 12	Motor-Batterie-Kabel 12-Gauge Maxx Kabel
Protección térmica Bloqueo térmico de dos etapas	Temperaturschutz Zweistufige Überhitzungsabschaltung
Peso 110g (3.88 oz)	Gewicht 110g (3.88 oz)



<p>USA</p> <ul style="list-style-type: none"> Waterproof Three drive profiles Patented Traxxas High Current Connector EZ-Set™ push-button setup Battery Over-Voltage Protection™ Low-Voltage Detection Two-Stage Thermal Protection Patented Training Mode™ limits full throttle output to 50% making it easier for new or young drivers to develop their control skills Auxiliary fan output 11.1-volt 3S LiPo battery capability Traxxas Lifetime Electronics Warranty Ultra High Temp Sintered Neodymium motor magnets Balanced rotor High speed ball bearings 	<p>Canada</p> <ul style="list-style-type: none"> Imperméable Trois profils de conducteur Le connecteur haut courant breveté de Traxxas Configuration du bouton de commande EZ-Set™ Battery Over-Voltage Protection™ (Protection de surtension du pile) Détecteur de basse tension Dispositif de protection par arrêt termique à deux phases Le Training Mode™ breveté réduit la sortie de puissance d'accélération à 50 %, permettant aux pilotes plus jeunes ou inexpérimentés de développer leurs habiletés. Sortie auxiliaire du ventilateur Puet accueillir une pile LiPo 3S de 11,1 volts Garantie à vie pour les composants électroniques de Traxxas Aimants frittés en néodyme résistants à de très hautes températures Rotor équilibré Roulements à billes à grande vitesse. 	<p>Spain</p> <ul style="list-style-type: none"> Resistente al agua Tres perfiles de conducción El conector de alta corriente Traxxas patentado Configuración de pulsador EZ-Set™ Battery Over-Voltage Protection™ (Protección de sobretensión de la batería) Detección de bajo voltaje Bloqueo térmico de dos etapas Salida auxiliar del ventilador El modo de entrenamiento patentado limita la salida total del acelerador a un 50 %, lo que le facilita a los conductores jóvenes o principiantes el desarrollo de sus habilidades de control. Capacidad de batería LiPo 3S de 11,1 voltios Garantía de por vida para el sistema electrónico de Traxxas Imán de neodimio sintetizado a temperaturas extremadamente altas Rotor balanceado Rodamientos de alta velocidad 	<p>Germany</p> <ul style="list-style-type: none"> Wasserdicht Drei Fahrprofile Die patentierten Hochstromanschluss von Traxxas Einstellung über die Taste EZ-Set™ Battery Over-Voltage Protection™ (Überspannungsschutz der Batterie) Niederspannungs-Erkennung Zweistufige Überhitzungs-Schutzabschaltung Geeignet für 11,1-volt 3S LiPo Batterien Traxxas Garantie auf Lebenszeit für elektronische Komponenten Zusatzlüfter Ausgang Der patentierten Trainingsmodus limitiert Vollgas auf 50 % und macht es für junge oder unerfahrene Fahrer einfacher, Ihr fahrerisches Können zu kontrollieren. Neodym-Magnete bei extrem hohen Temperaturen gesintert Ausgewuchteten Rotor Hochgeschwindigkeit-Kugellager
--	---	---	---